

HiPERFORM

Модульный
Клапанный Блок



Эффективность Модульного Принципа

Время – это первоочередная задача в современных производственных процессах. В стеклотарном производстве работа всей системы определяется скоростью отдельных механизмов в ИС- машине. Любое ускорение рабочей скорости увеличивает производительность. Каждая минута простоя производственной линии из-за технического обслуживания или ремонта влечет за собой сокращение производительности машины и убытки.

Благодаря улучшенным рабочим характеристикам нового Модульного Клапанного Блока компании «Хайе Интернациональ» скорость системы может быть увеличена, время простоя снижено, а производство оптимизировано.

Модульная Конструкция

Если обычный клапанный блок выходит из строя, как правило, он должен быть полностью демонтирован. Для этого требуется время, вследствие сложности конструкции, состоящей из многих отдельных частей.

В Модульном Клапанном Блоке компании «Хайе Интернациональ» используется блок крепления патронов, оснащённый двумя патронами переключения. Это предварительно собранные, быстро заменяемые и удобные в доступе компоненты, которые могут храниться на складе, сокращая тем самым время смены патрона с примерно 30 до 4-х минут. Такое снижение времени простоя уменьшает расходы и повышает производительность. Новый Модульный Клапанный Блок является универсальным, он совместим со многими стандартными ИС- машинами. В любое время можно модернизировать существующие производственные линии и в значительной мере улучшить работу существующей системы.

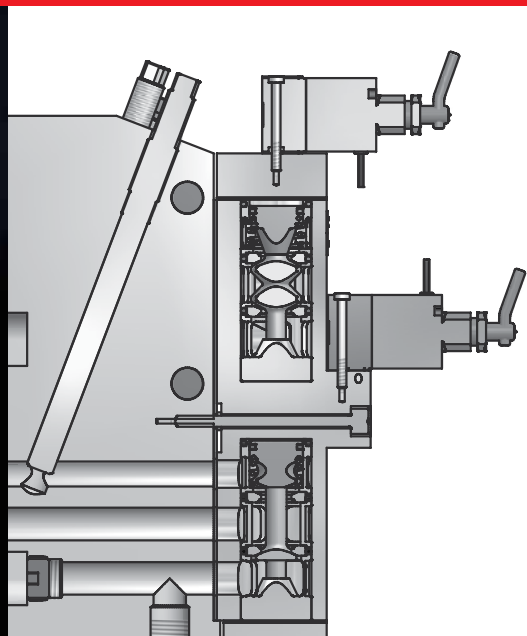
Высокая эффективность

Каналы потока с разветвлённой структурой могут послужить причиной высокого сопротивления в каналах. В результате, завихрения снижают объем потока. Новый Модульный Клапанный Блок компании «Хайе Интернациональ» характеризуется оптимизированной конструкцией канала, увеличенным поперечным сечением и укороченными путями потока.

Низкое сопротивление потока обеспечивает стабильно высокий объём потока. Управляющие клапаны, в комбинации с новым патроном клапана компании «Хайе Интернациональ» обеспечивают стабильные точки переключения и хороший коэффициент предельного давления, в независимости от температуры.

Высокий объем потока способствует более быстрой реакции отдельных механизмов в машине. Время открытия и закрытия форм может быть снижено, таким образом увеличивается производственная скорость системы. Даже рычажная передача запирающего цилиндра диаметром 7” может регулироваться напрямую, делая ненужной дорогостоящую покупку внешних клапанов.

Оптимизированная система регулирования отработанного воздуха освобождает каналы подачи воздуха от завихрений при помощи регулировочных болтов и шариковых обратных клапанов, таким образом позволяя ровную и непрерывную последовательность хода. При необходимости каждая из 22 дорожек может быть оснащена отдельной подачей сжатого воздуха.



Бескомпромиссное Качество

С постоянно увеличивающимся числом производственных циклов патроны переключения в клапанном блоке подвергаются более высокой степени износа. Короткий срок службы компонентов и частая смена патронов неизбежно влечет за собой больше работы по техническому обслуживанию и более долгий простой ИС-машины. В результате увеличиваются расходы на запасные части а также время простоя производства.

Целью компании «Хайе Интернациональ» является качество во всех областях. Благодаря использованию только высококачественных материалов в сочетании со специальной обработкой поверхностей (например, используя твердо анодированный алюминий), срок службы подвижных частей, таких как патроны переключения, увеличивается. До того, как компоненты компании «Хайе Интернациональ» выпускаются на рынок, они подвергаются строгой проверке испытания на надёжность, как на испытательном стенде, так и в условиях производства.

Благодаря точности CNC-обрабатываемых деталей и их линейной конструкции новый Модульный Клапанный Блок компании «Хайе Интернациональ» является высококачественным, надежным и оптимально функциональным компонентом для вашей ИС-Машины.

Специальные Функции

- Модульная конструкция для минимального времени простоя
- Высокий объем потока для увеличения числа резов
- Эргономичный дизайн для удобства в обслуживании
- Гладкий и удобный для уборки корпус



Увеличенное поперечное сечение обеспечивает стабильный большой объем потока и высокую рабочую скорость.

Эргономичный Дизайн

Требования по качеству, чистоте и безопасности постоянно растут. Соответственно, в стеклотарном производстве, стандарты качества определяются аудитом, исследованиями и сертификатами.

Благодаря оптимизированному современному дизайну Модульный Клапанный Блок компании «Хайе Интернациональ» прост в использовании и очистке от загрязнений. Встроенные крышки защищают клапанный блок от грязи, повреждений и случайного ошибочного использования оборудования. Каждый управляющий клапан промаркирован индивидуальными функциональными символами, спроектирован эргономично, заметен при первом приближении и прост в работе.



Heye International GmbH
Lohplatz 1
31683 Obernkirchen
Germany

Тел.: +49 5724 26-452
Факс: +49 5724 1288